

NEUE MASCHINEN

im Produktsortiment Orbitalschneiden CCx22

AXXAIR

INNOVATIVE ORBITAL SOLUTIONS

Wir haben uns dazu entschieden, diesen Teil unser Produktpalette «orbitale Rohrsägen» zu verstärken.

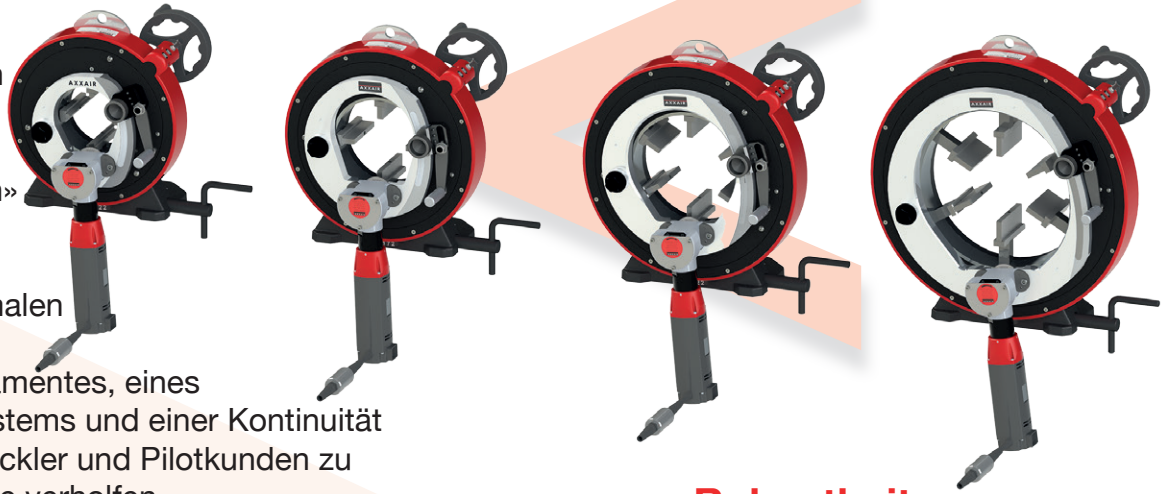
Die Idee einer optimalen Robustheit, eines verbesserten Fundamentes, eines stabileren Spannsystems und einer Kontinuität haben unsere Entwickler und Pilotkunden zu dieser Entscheidung verholfen.

Die **Stabilität** des Ensembles wurde durch die Überarbeitung der Grundplatte stark verbessert.



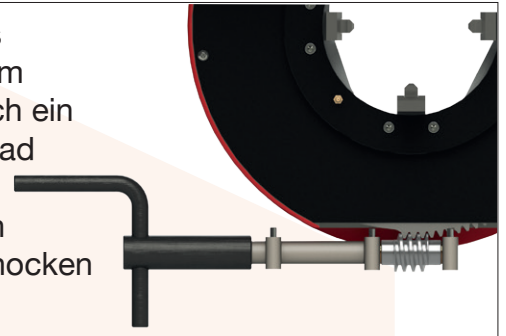
Vereinfachtes Handling

Eine Hebeöse erleichtert den Transport auf der Baustelle sowie in der Werkstatt.



Robustheit

Effizienteres Spannsystem (+30%) durch ein Schneckenrad welches direkt in den Schneckenocken greift.

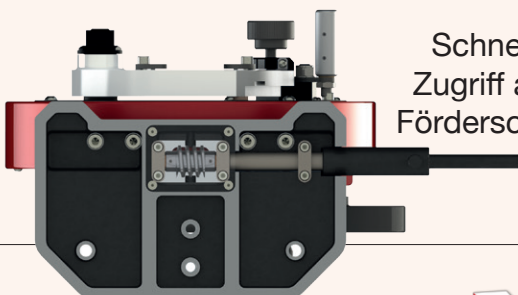


Instandhaltung und Kontrolle

Schmierung der inneren Partien des Spannsystemes durch Schmiernippel

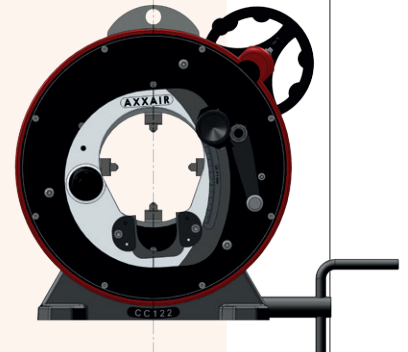
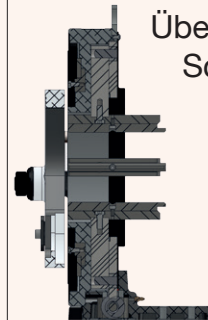


Schnellerer Zugriff auf die Förderschnecke



Perfekte Abdichtung gegen Späne

Überarbeitete Schikane



Sich drehende Bauteile wurden komplett in den Maschinenkörper integriert und sind somit nicht mehr sichtbar.

